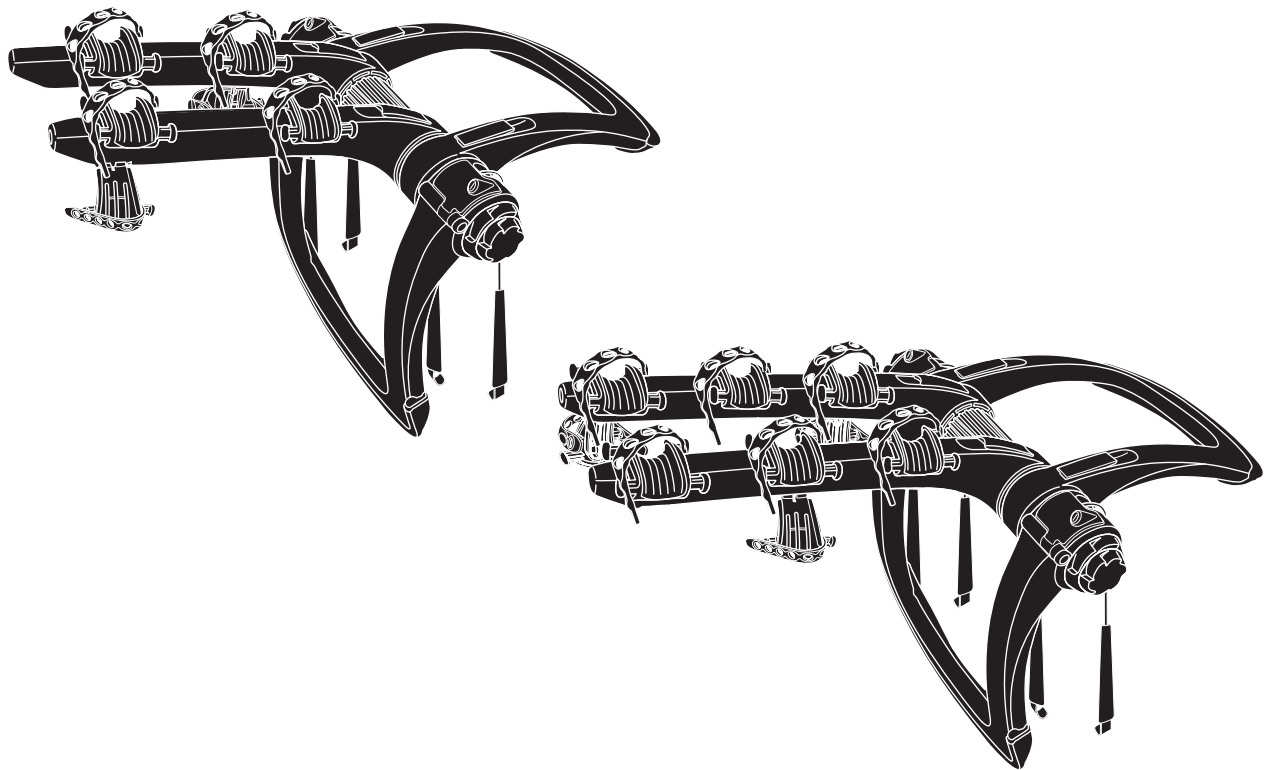


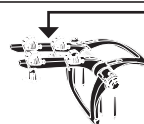
## Thule RaceWay 991, 992

# > Instructions



991001

**CITY CRASH**  
Complies with ISO norm



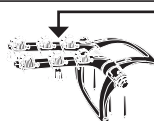
Max 30 kg



9,8 kg

992001

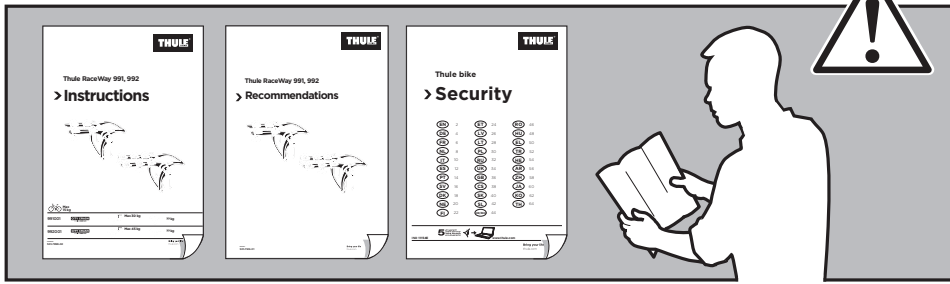
**CITY CRASH**  
Complies with ISO norm



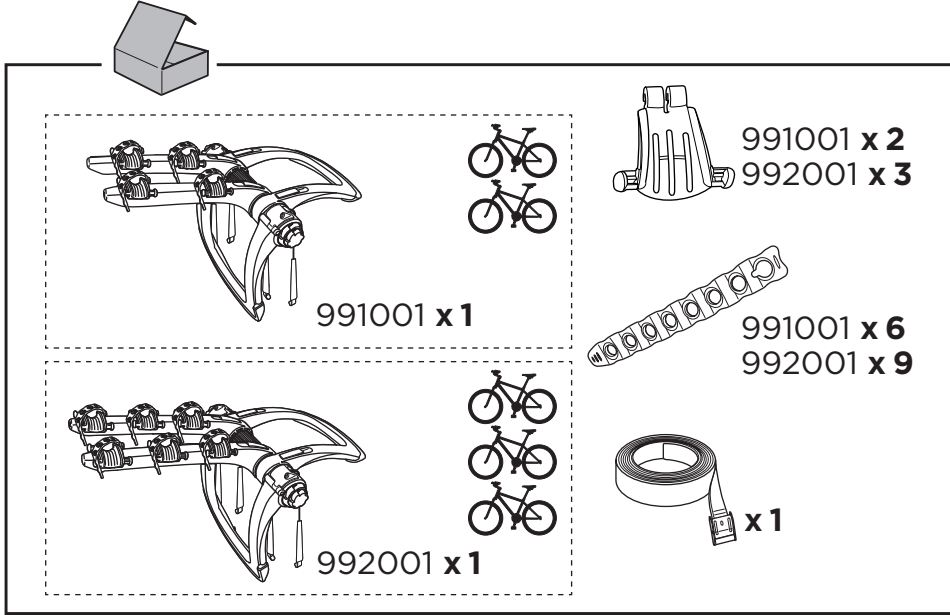
Max 45 kg







10,6 kg

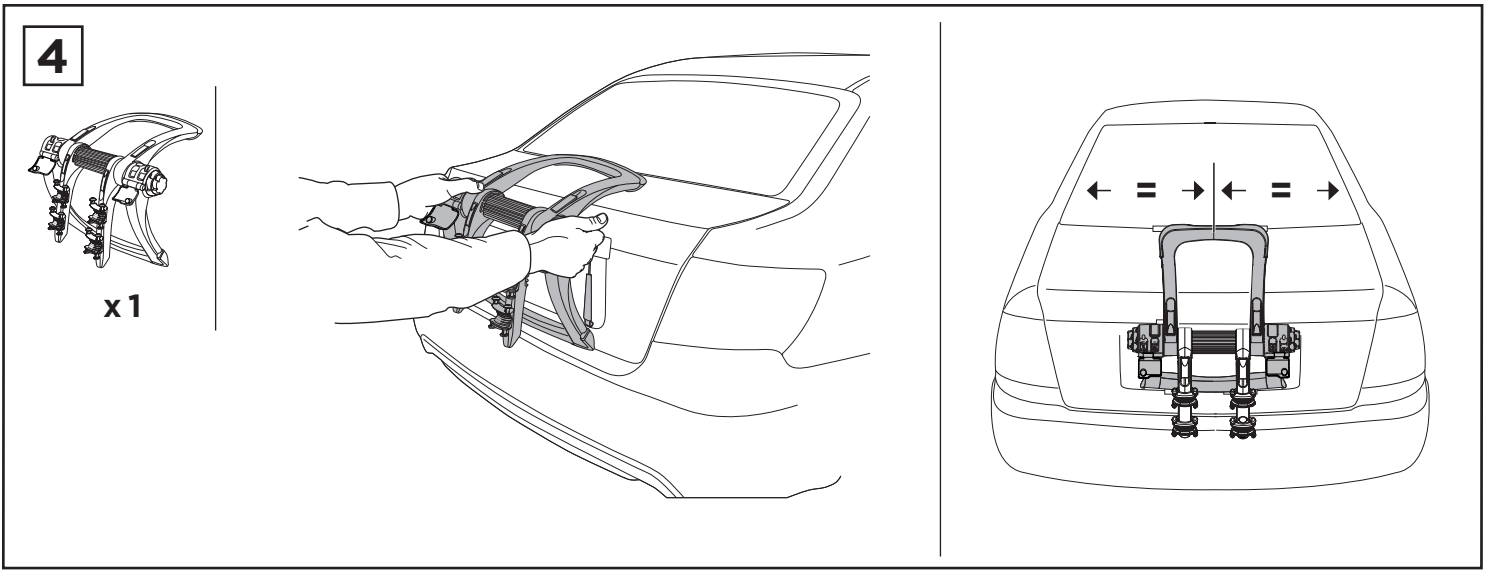
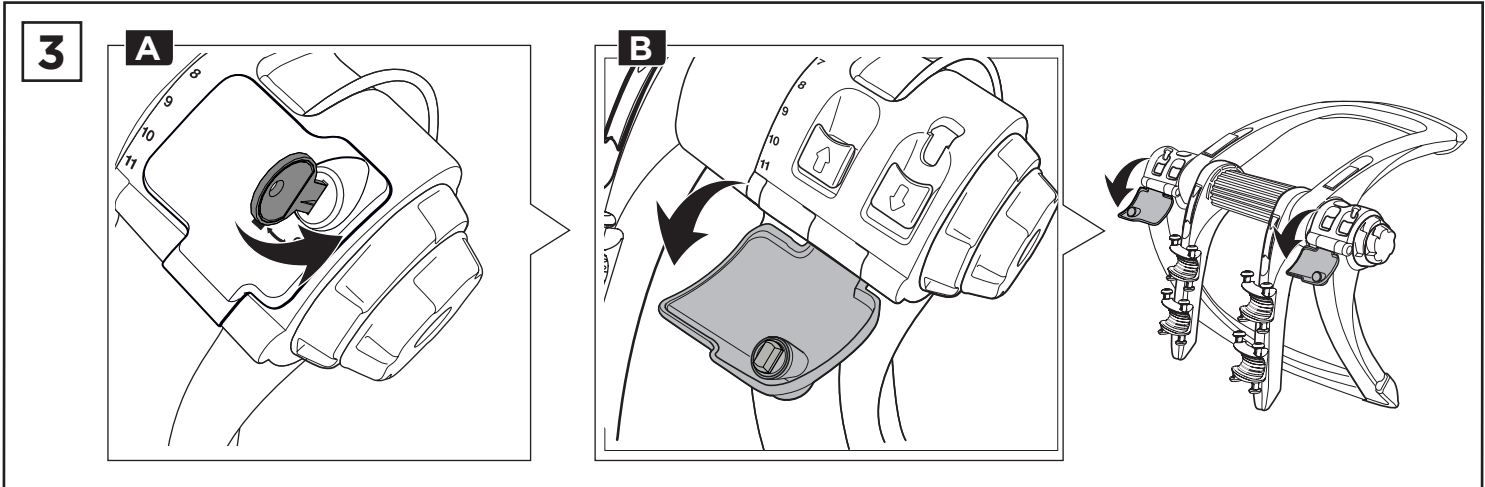
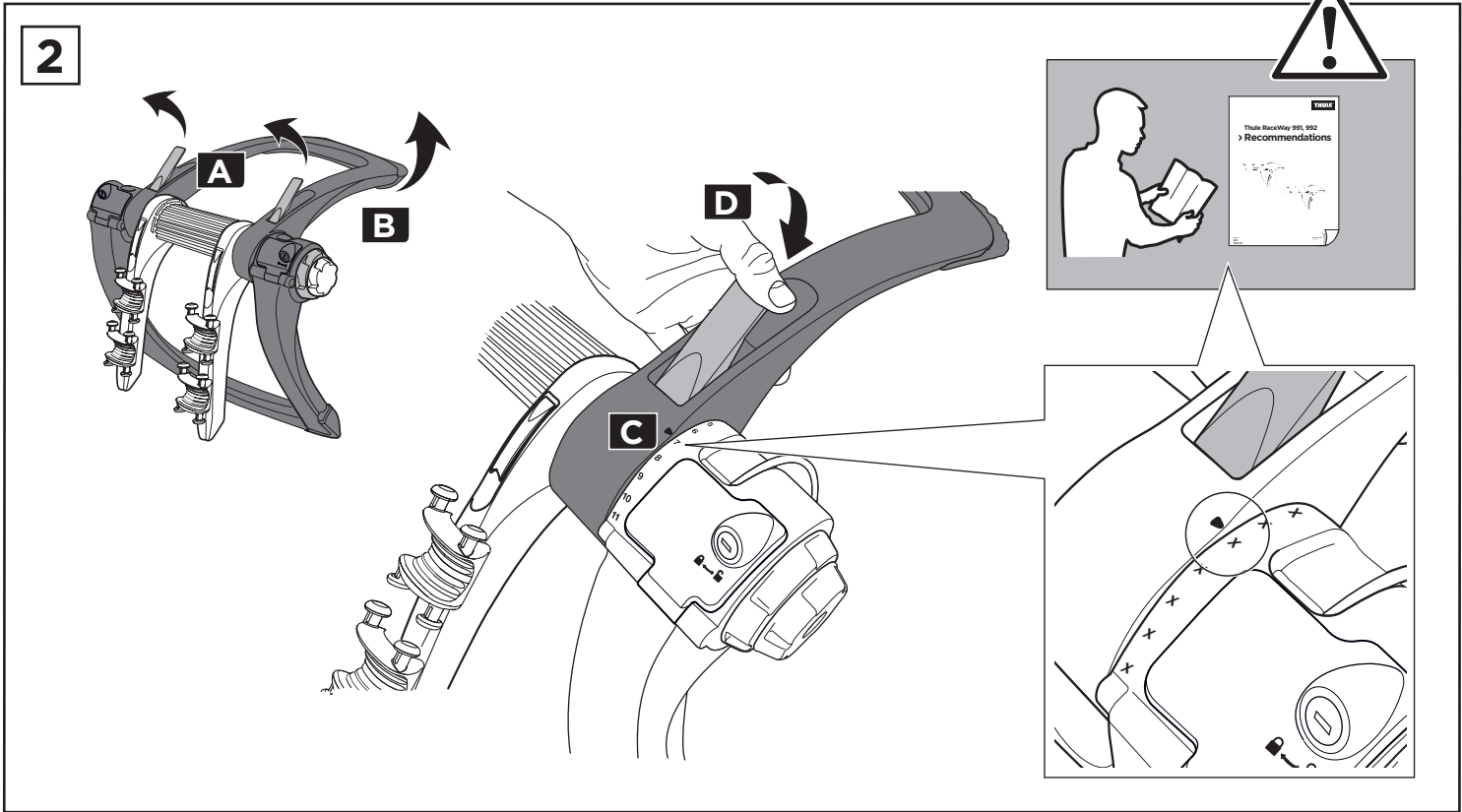


- EN Rear door-mounted bike carrier
- DE Heckklappen-Fahrradträger
- FR Porte-vélos sur le hayon arrière
- NL Fietsdrager voor op de achterklep
- IT Portabici da installare sul portellone posteriore
- ES Portabicicletas de portón trasero
- PT Suporte para bicicleta para tampa traseira
- SV Bakluckemonterad cykelhållare
- DK Cykelholder, der er monteret på bagklap
- NO Bakdørmonterte lasteholdere
- FI Tavaratilan oveen kiinnitettävä polkupyöräteline
- ET Tagaluugile paigaldatav jalgrattahoidik
- LV Uz aizmugurējām durvīm uzstādāms velosipēdu turētājs
- LT Prie galinių durelių tvirtinami dviračių laikikliai
- PL Bagażnik rowerowy montowany na tylnych drzwiach
- RU Устанавливаемое на задней дверце крепление для велосипедов
- UK Багажник для велосипедів, що монтується на задніх дверцятках
- BG Багажник за велосипеди, монтиран на задната врата
- CS Nosič jízdních kol s montáží na zadní dveře
- SK Nosič bicyklov s montážou na zadné dvere
- SL Prtljažnik za kolesa za na zadnja vrata vozila
- HR/BIH Nosač bicikla koji se postavlja na vrata prtljažnika
- RO Suport pentru bicicletă montat pe ușa din spate
- HU Hátsó ajtóra szerelhető kerékpártartó
- EL Σχάρα ποδηλάτου πίσω πόρτας
- TR Araç arkasına bağlanan bisiklet taşıyıcı
- HE מנשא אופניים המורכב על הדלת האחורית
- AR حامل الدراجة للتثبيت على الباب الخلفي
- ZH 后备箱安装托架
- JA リアドアマウント型サイクルキャリア
- KO 뒷문 장착 자전거 캐리어
- TH โคร่งยึดจับจักรยานแบบติดตั้งกับประตูท้ายรถ



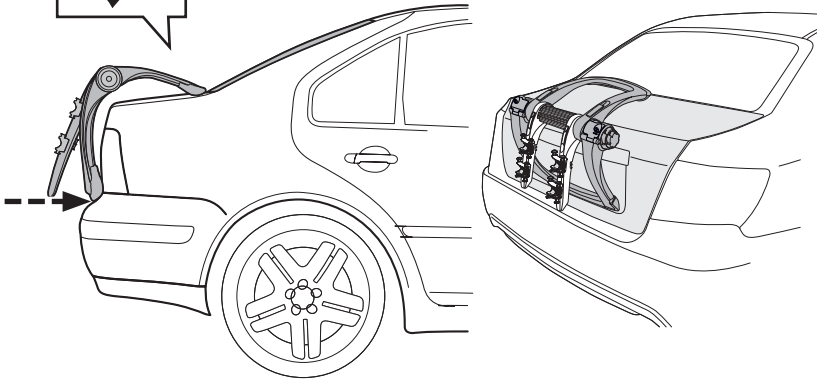
i	<b>991001</b>  = <b>max 15 kg</b> x2	<b>991001</b>  <b>9,8 kg</b>
	<b>992001</b>  = <b>max 15 kg</b> x3	<b>992001</b>  <b>10,6 kg</b>



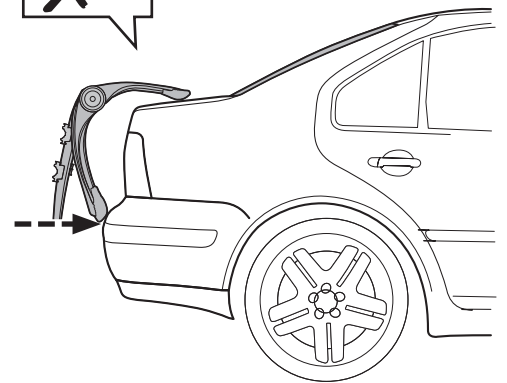


**i**

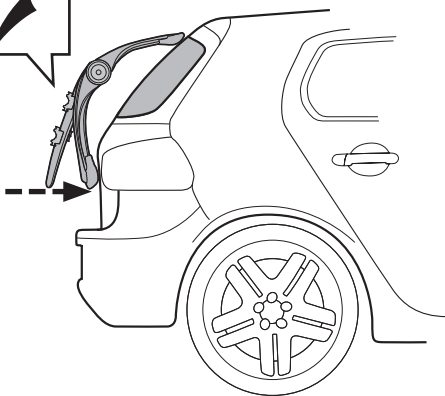
ok



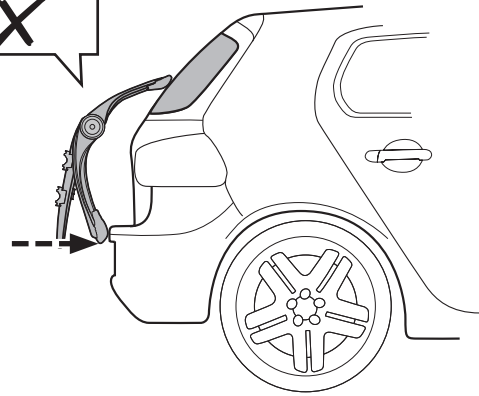
Not ok



ok

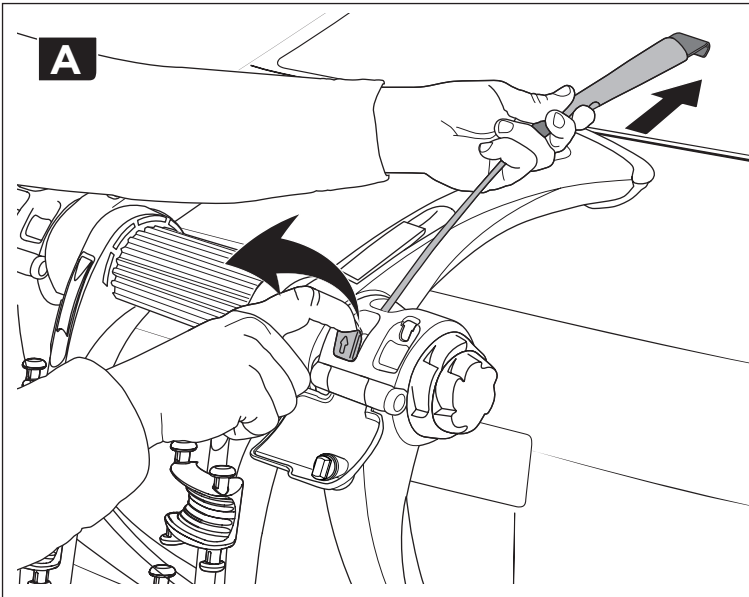


Not ok

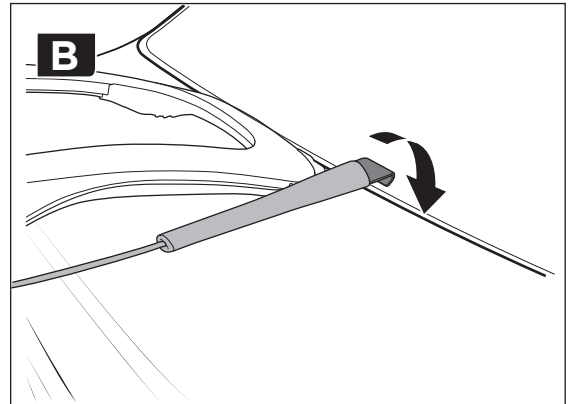


**5**

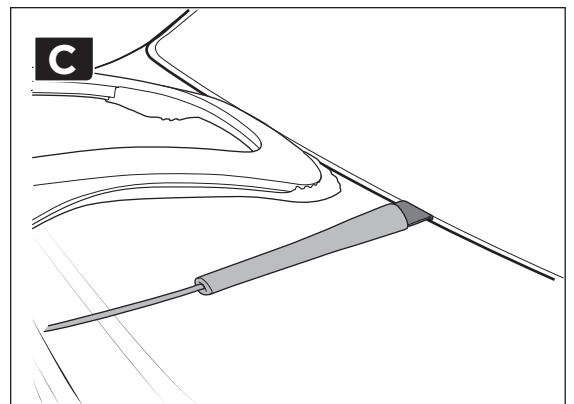
**A**



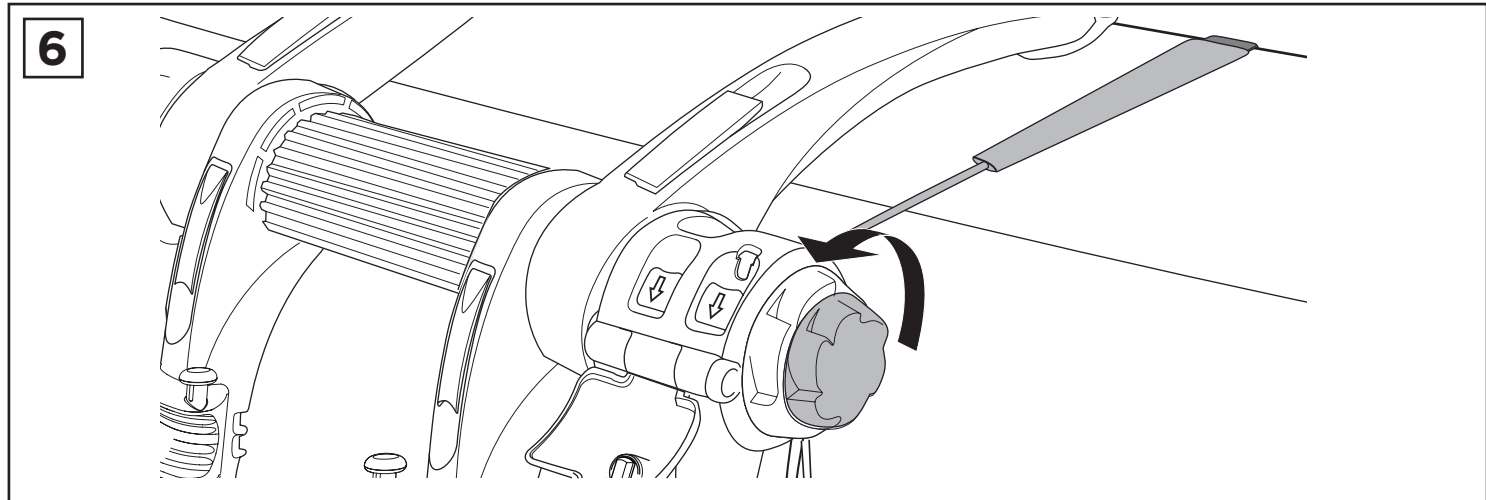
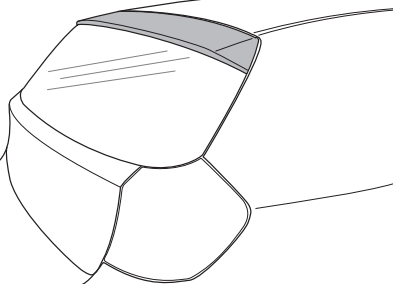
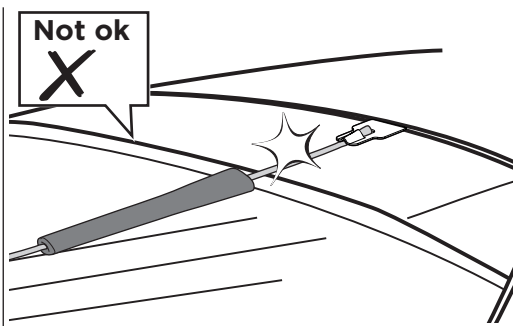
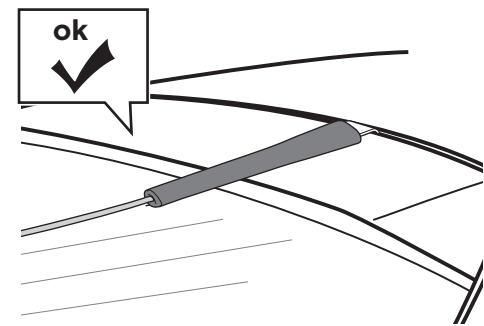
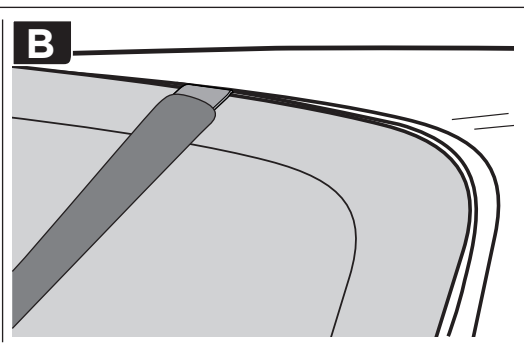
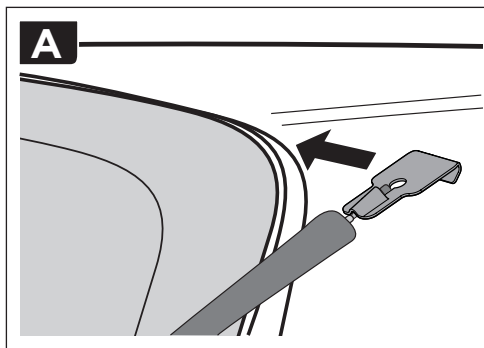
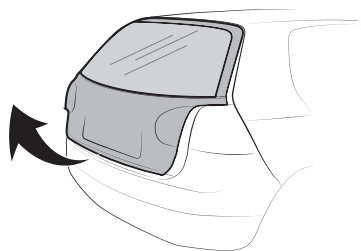
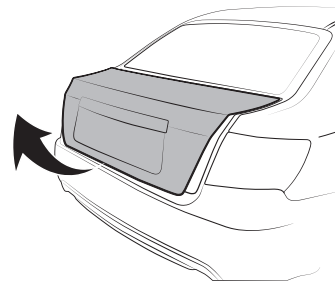
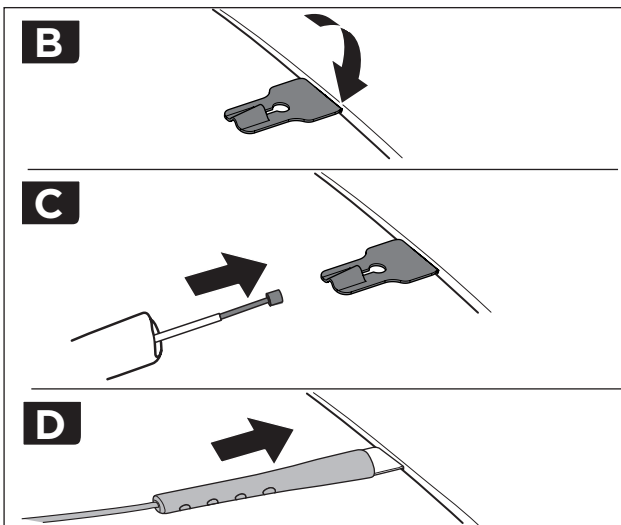
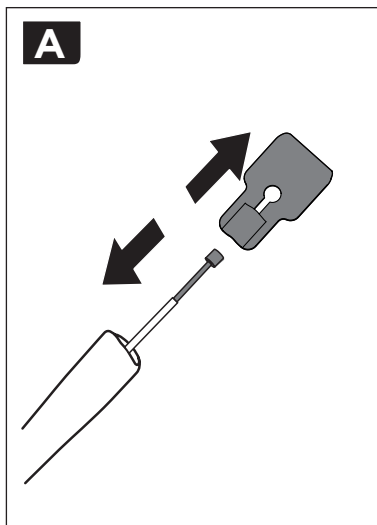
**B**

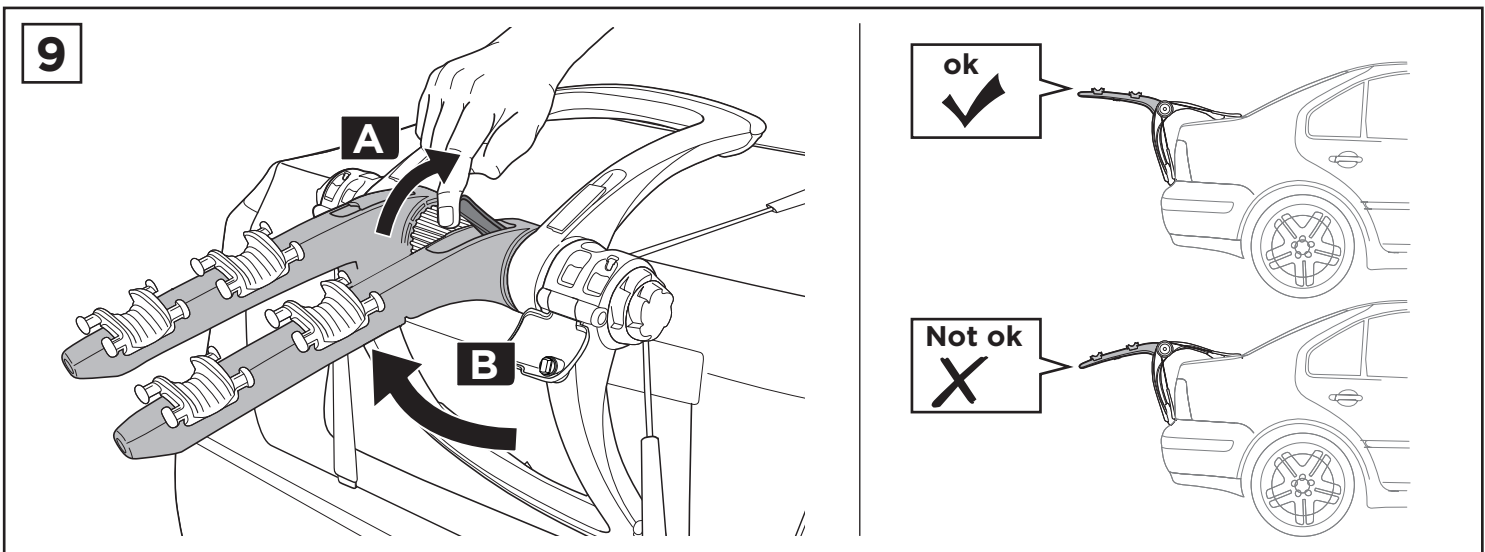
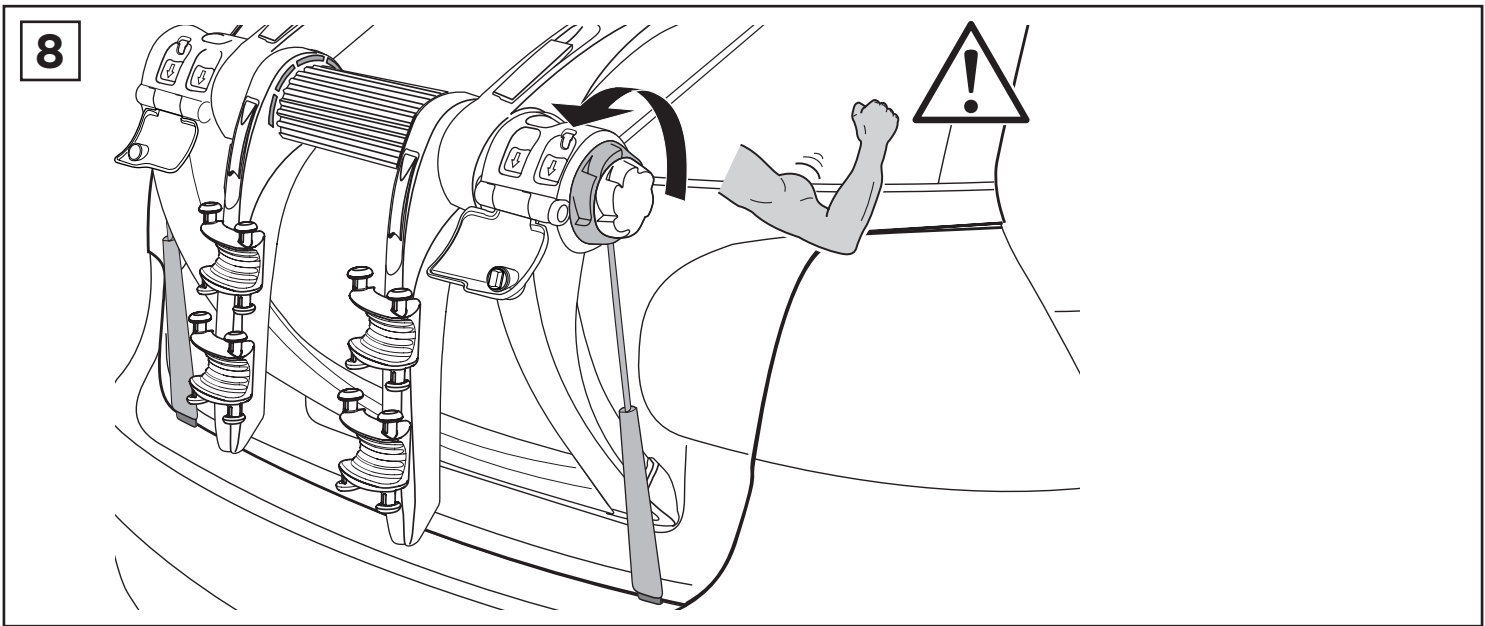
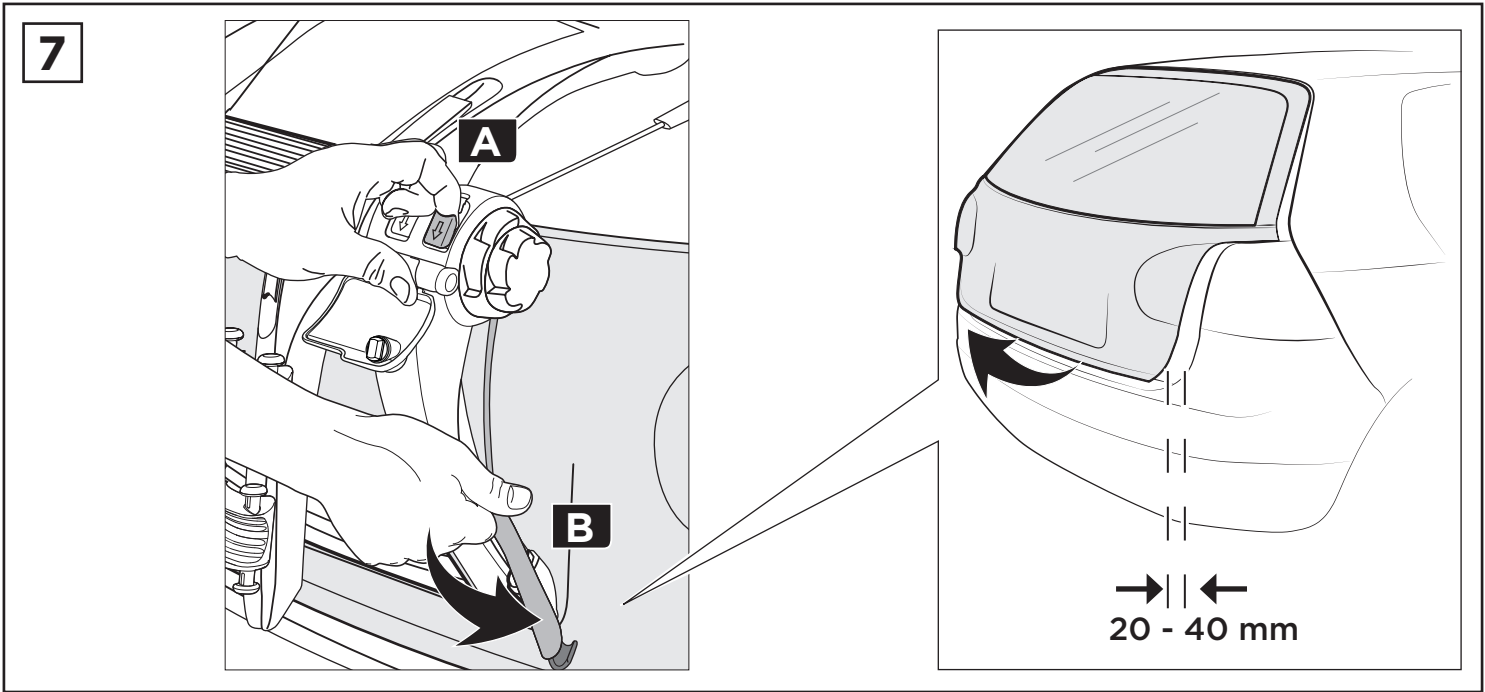


**C**

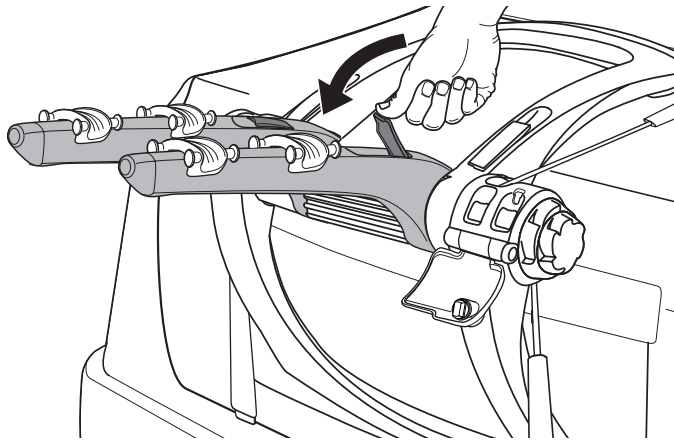


**i** Fit tips!

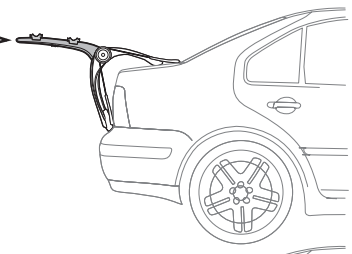




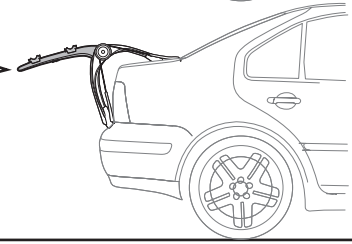
10



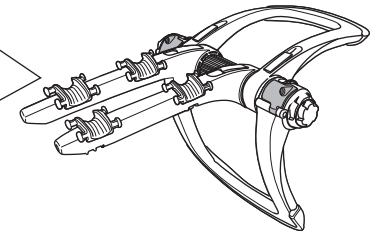
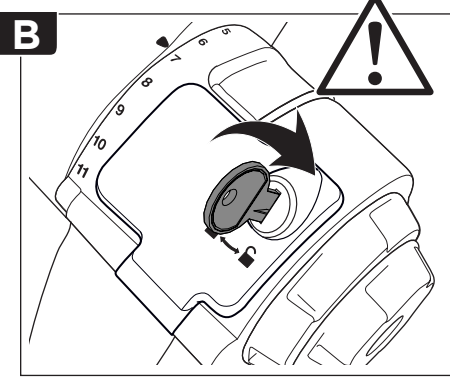
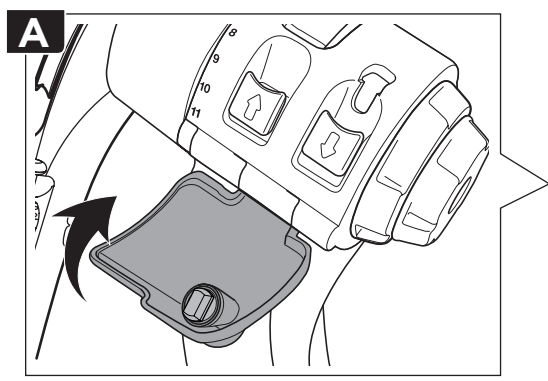
ok ✓



Not ok ✗



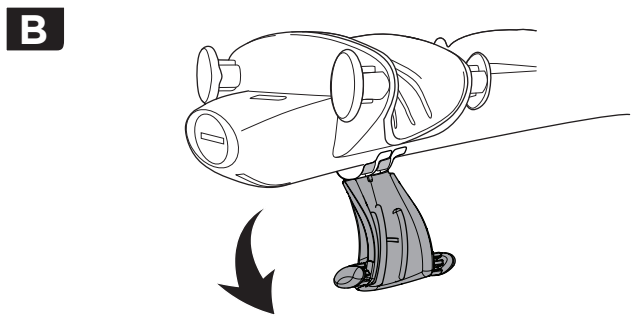
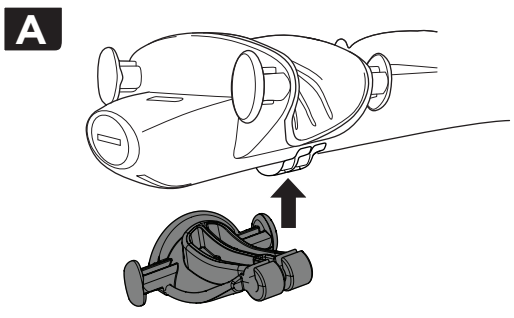
11



12



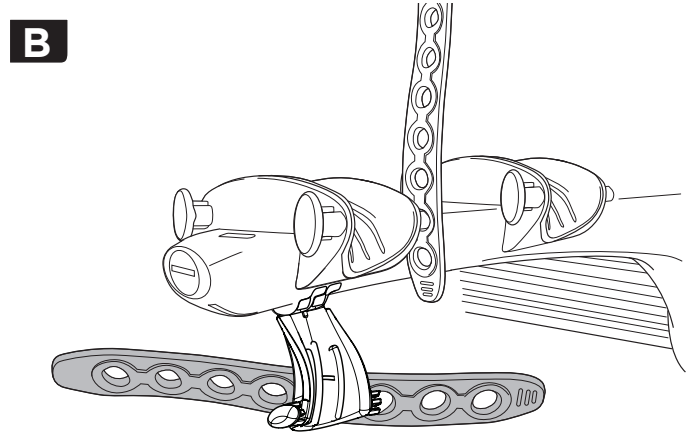
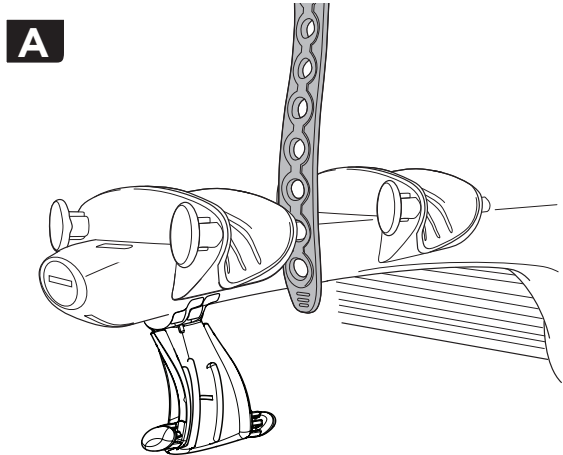
991001  
x 2  
992001  
x 3



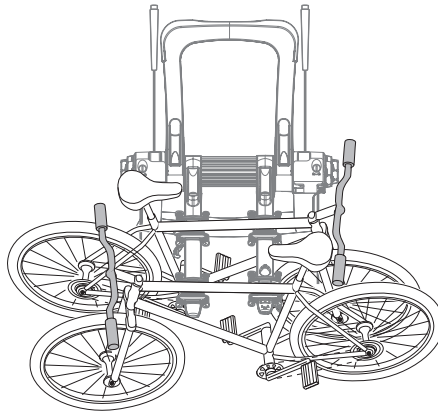
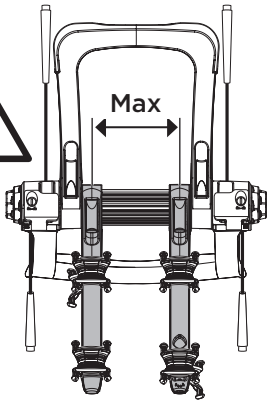
13



991001  
x 6  
992001  
x 9



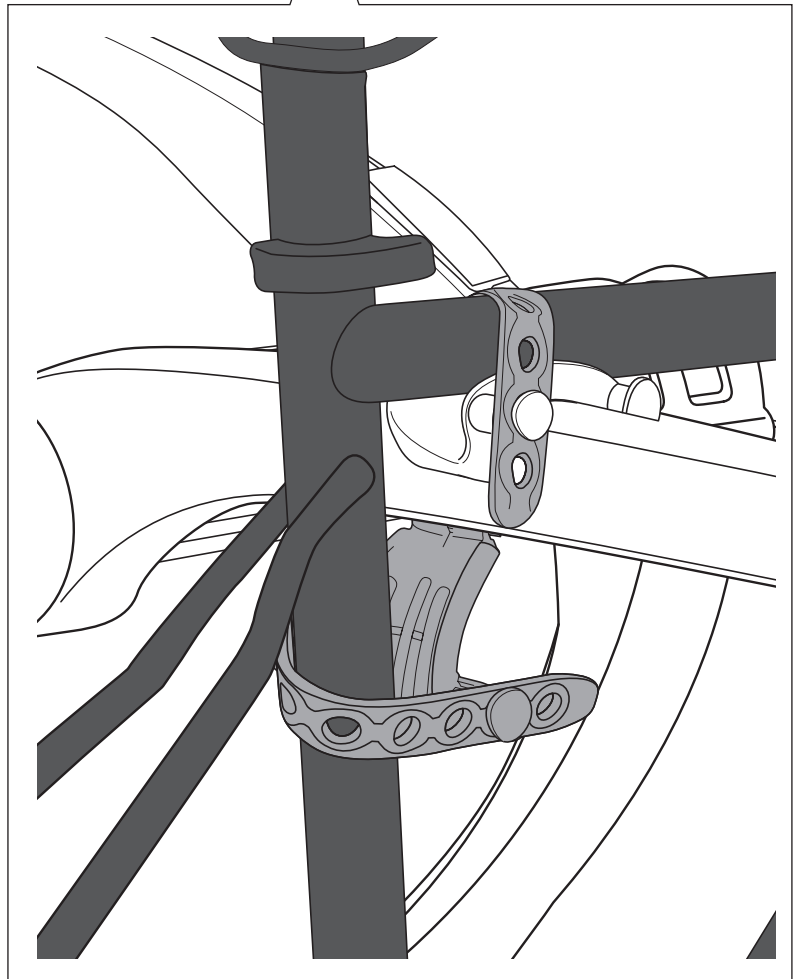
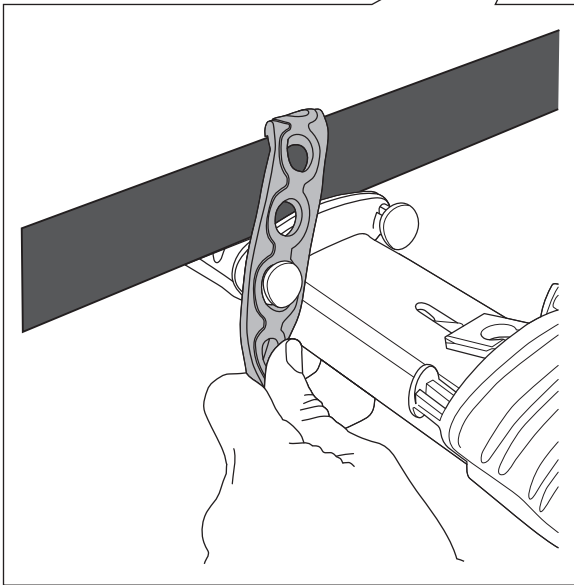
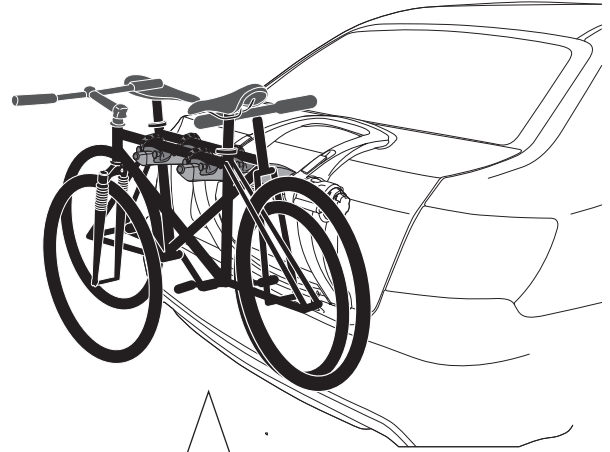
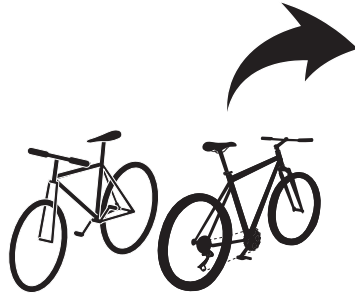
i



991001 x 2

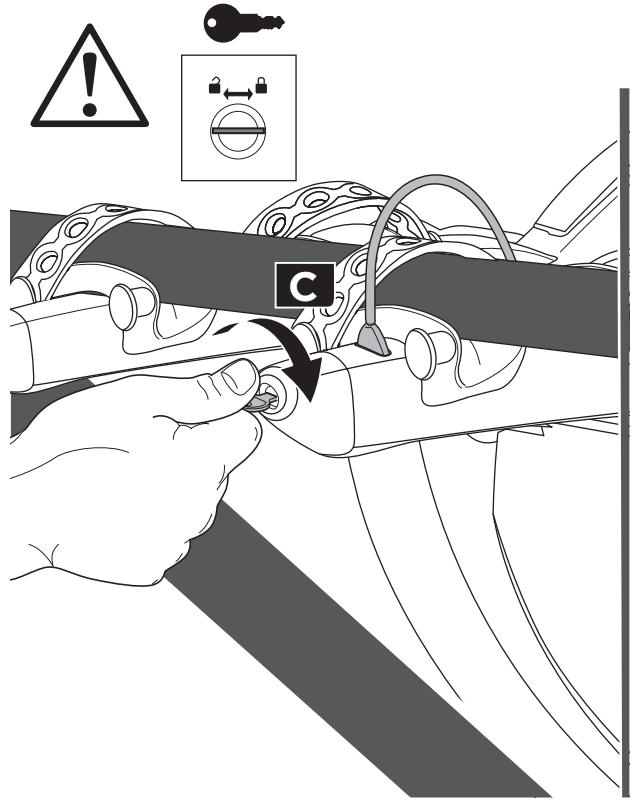
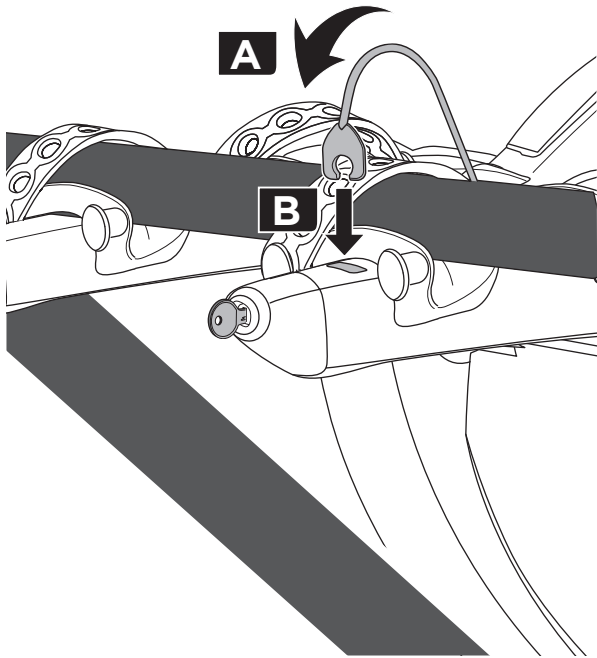


992001 x 3

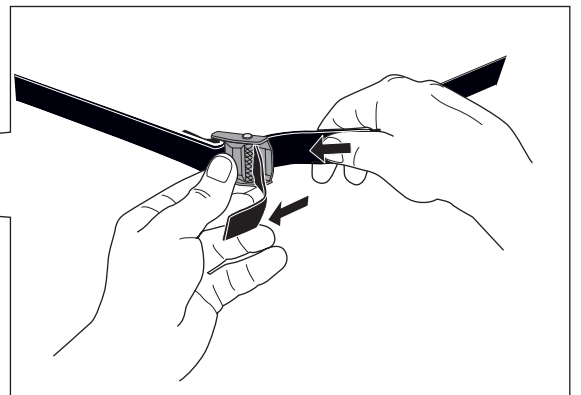
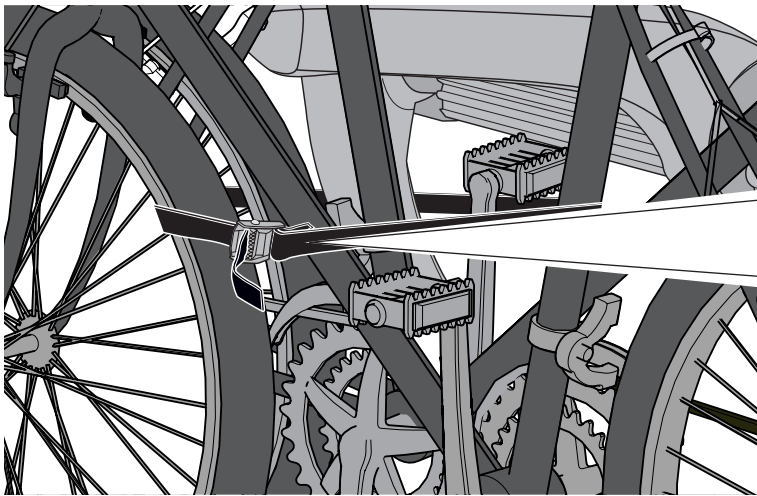
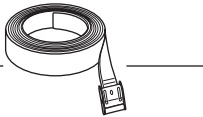




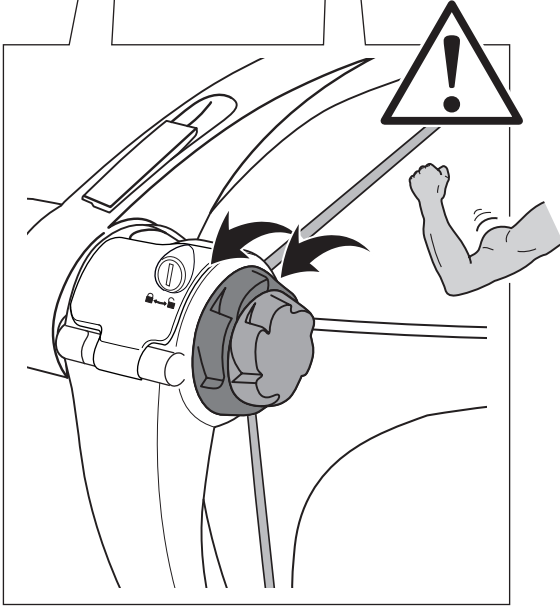
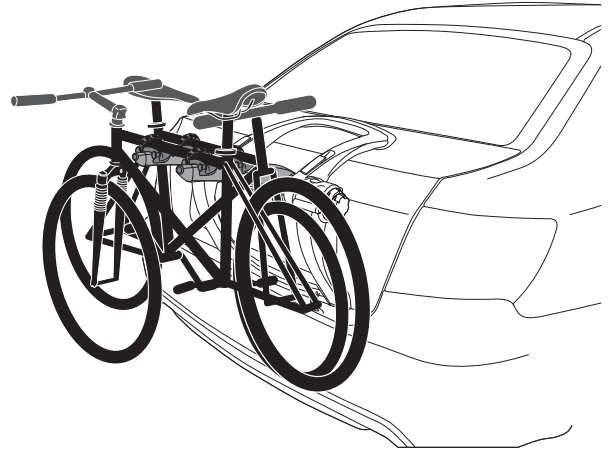
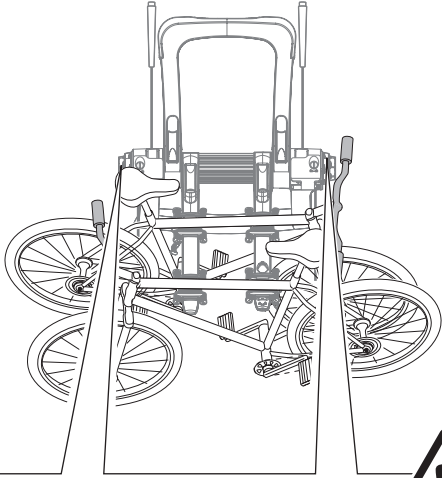
14



15



16

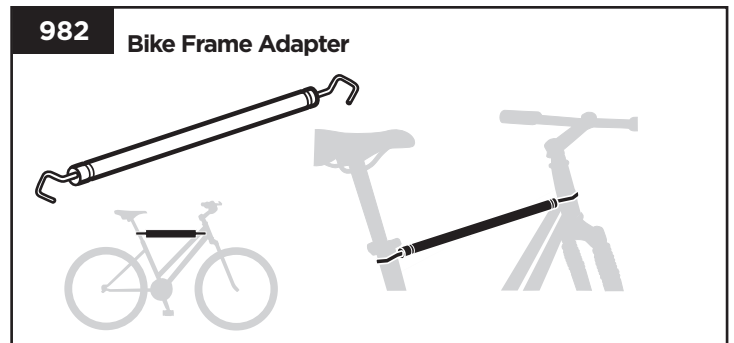
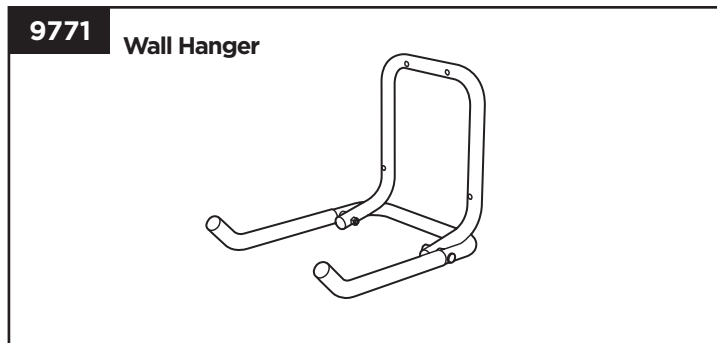
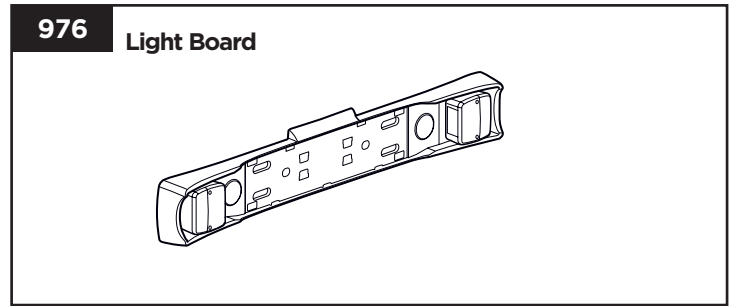
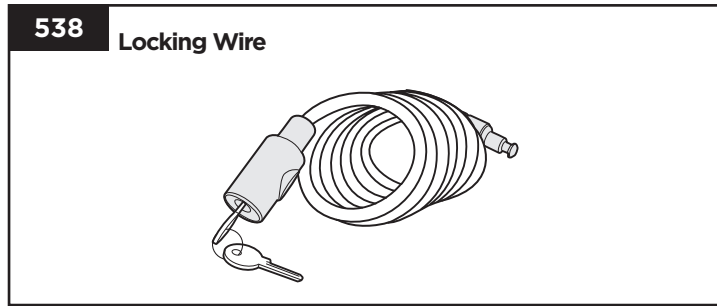


EN Accessories  
 DE Zubehör  
 FR Accessoires  
 NL Accessoires  
 IT Accessori  
 ES Accesorios  
 PT Acessórios  
 SV Tillbehör

DK Tilbehør  
 NO Tilbehør  
 FI Lisävarusteet  
 ET Lisavarustus  
 LV Piederumi  
 LT Priedai  
 PL Akcesoria  
 RU Аксессуары

UK Аксессуары  
 BG Принадлежности  
 CS Dopřloky  
 SK Príslušenstvo  
 SL Dodatki  
 HR/BIH Dodaci  
 RO Accesorii  
 HU Tartozékok

EL Εξαρτήματα  
 TR Aksesuarlar  
 AR الملحقات  
 HE אביזרים  
 ZH 附件  
 JA アクセサリー  
 KO 액세서리  
 TH อุปกรณ์เสริม!



## Thule One-Key System

- 544** (x4)
- 596** (x6)
- 588** (x8)
- 452** (x12)

**i**